


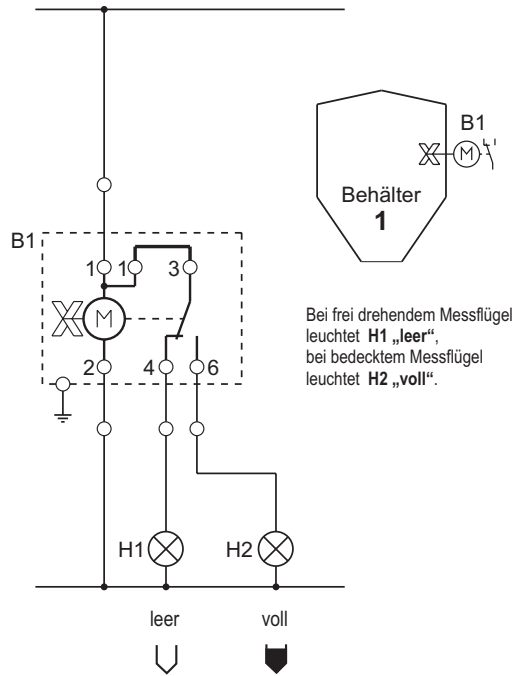


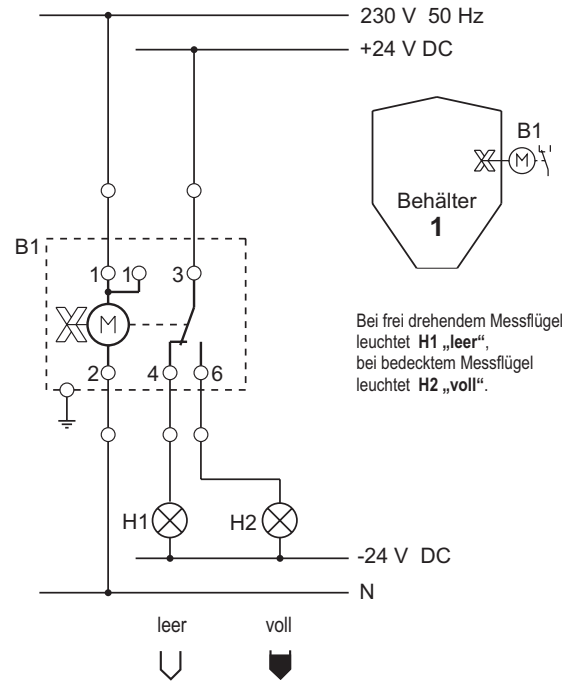
Schaltungsbeispiele

	Inhaltsverzeichnis	Seite
	Signal „leer“ und „voll“	02
	Vollmeldung mit Leuchte und Hupe	03
	Automatische Befüllung eines Behälters	03
	Befüllung von 3 Silos - Anwahl durch Wahlschalter bzw. Kupplungs-Endschalter	04

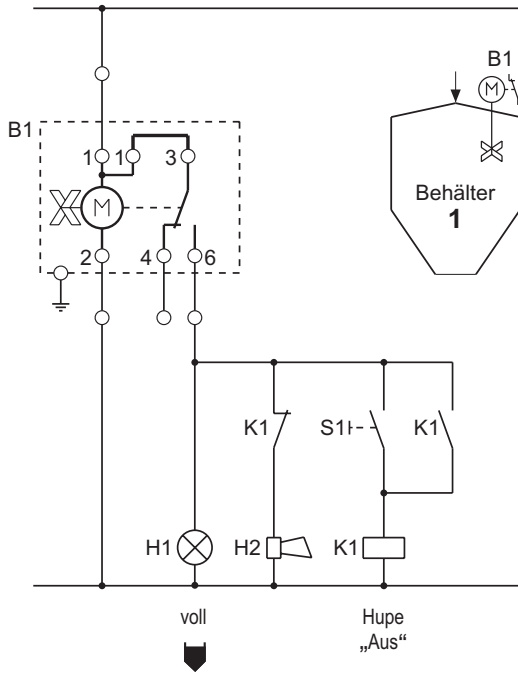
Signal „leer“ und „voll“



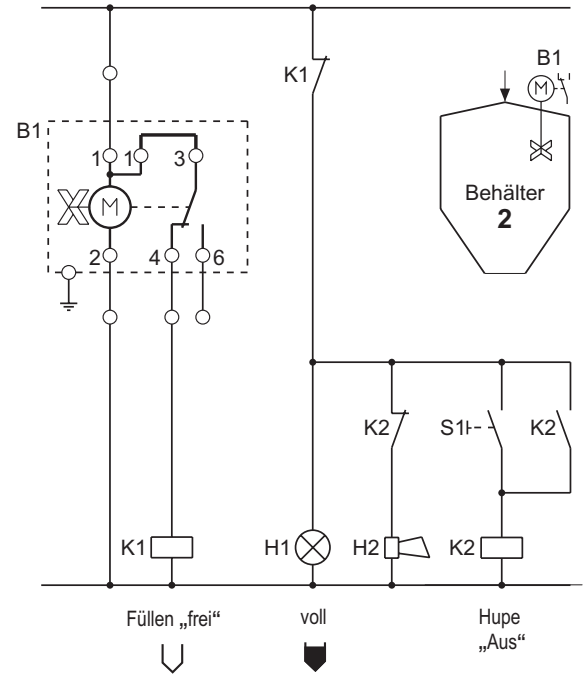
Signal „leer“ und „voll“ bei getrenntem Potenzial



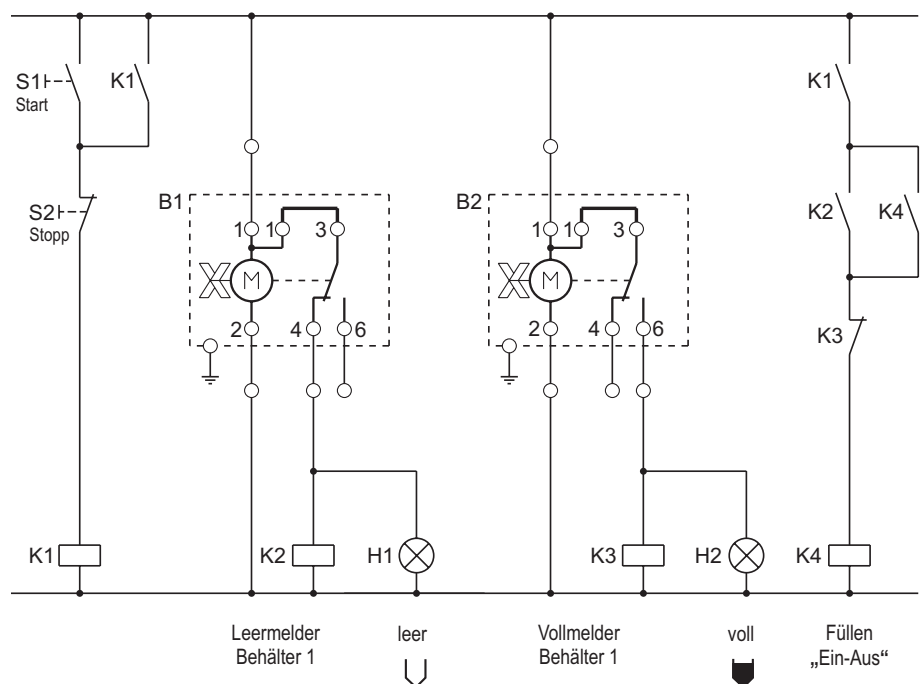
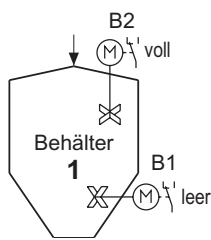
Vollmeldung mit Leuchte und Hupe
bei Befüllung von Behältern



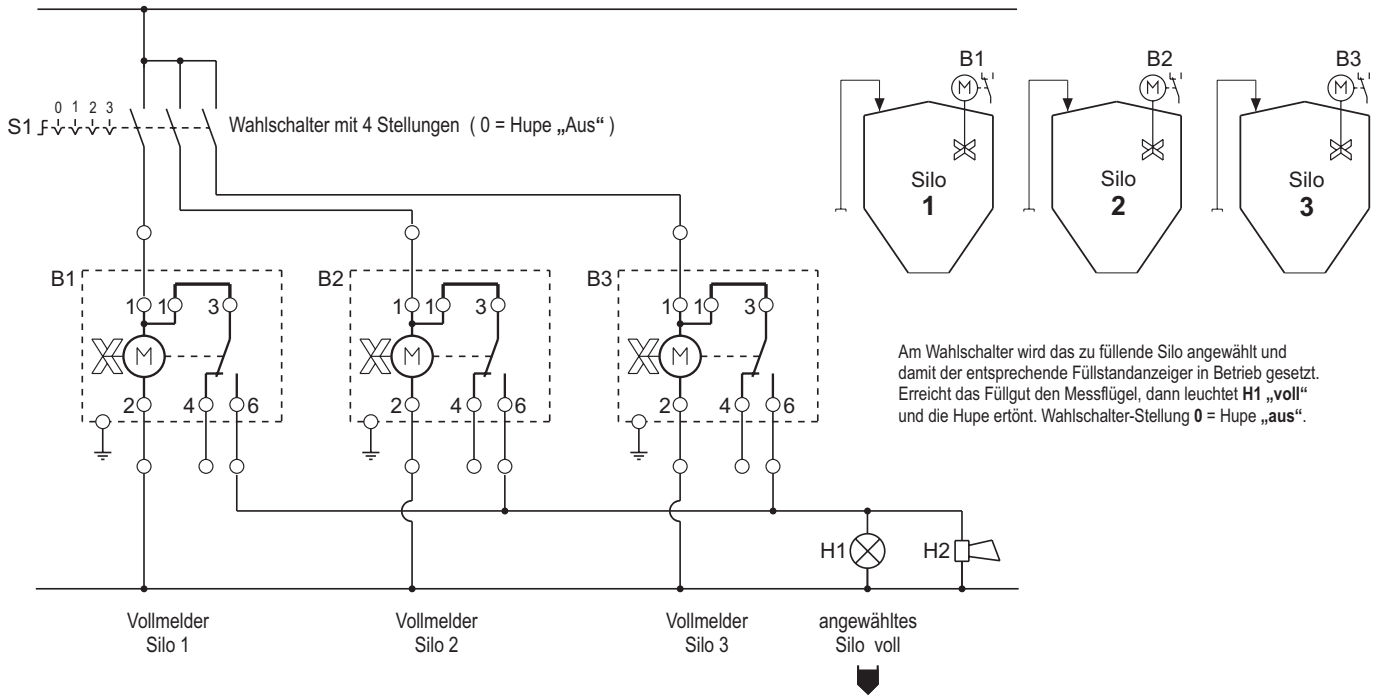
Vollmeldung mit Leuchte und Hupe
Sicherheits-Schaltung bei Befüllung von Behältern



Automatische Befüllung eines Behälters



Befüllung von 3 Silos Anwahl des zu füllenden Silos durch Wahlschalter 0-1-2-3



Befüllung von 3 Silos Anwahl des zu füllenden Silos durch Kupplungs-Endschalter

